

# BZ Балочный зажим с отверстием



## ОПИСАНИЕ

### Свойства и преимущества

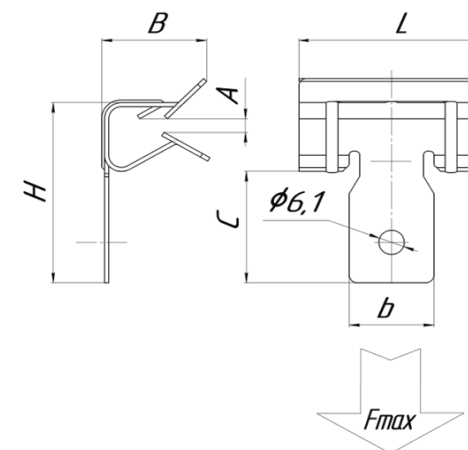
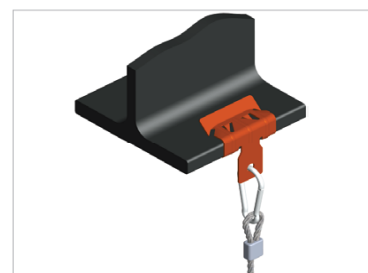
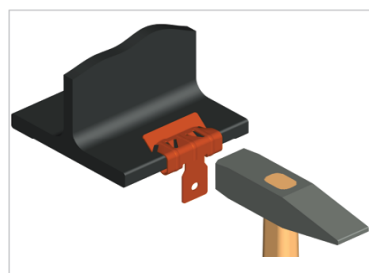
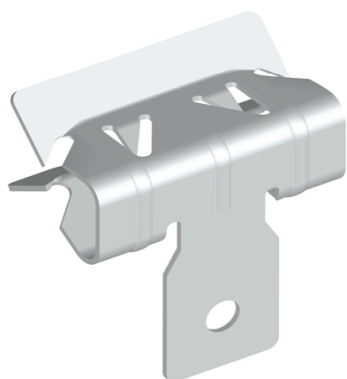
- ◆ МОНТАЖ НА ГОРИЗОНТАЛЬНУЮ СТАЛЬНУЮ БАЛКУ
- ◆ КРЕПЛЕНИЕ ДЛЯ ТРОСА И ЦЕПИ
- ◆ ИСПОЛЬЗУЕТСЯ ОДИН РАЗ, НЕ СМЕЩАЕТСЯ
- ◆ МОНТАЖ БЕЗ СВАРКИ И СВЕРЛЕНИЯ
- ◆ ДЛЯ УСТАНОВКИ НЕОБХОДИМ ТОЛЬКО МОЛОТОК
- ◆ ВЫДЕРЖИВАЕТ ЗНАЧИТЕЛЬНЫЕ НАГРУЗКИ

### МАТЕРИАЛ

ПРУЖИННАЯ СТАЛЬ  
МАРКИ 65Г, ГОСТ 2283-79

### Исполнение

ТЕРМОДИФФУЗИОННОЕ ЦИНКОВАНИЕ  
ГОСТ Р 9.316-2006)  
КЛИМАТИЧЕСКОЕ ИСПОЛНЕНИЕ УТ 1,5  
СООТВЕТСТВУЕТ (ГОСТ 15150-69)  
ДЛЯ ПРОКЛАДКИ ВНУТРИ  
И СНАРУЖИ ПОМЕЩЕНИЙ



Артикул	A (мм)	B (мм)	H (мм)	L (мм)	b (мм)	C (мм)	F max (N)	кг/шт	Уп. min	Уп. max
BZ-2-7	2-7	22	30	32	13	20	900	0,011	20	200
BZ-8-14	8-14	25	43	44	19	25	1600	0,020	25	200
BZ-15-20	15-20	25	46	44	19	25	1600	0,022	20	160

Для использования только при статических нагрузках. ПРЕДЕЛ ОГНЕСТОЙКОСТИ (см. табл. на стр. 164)